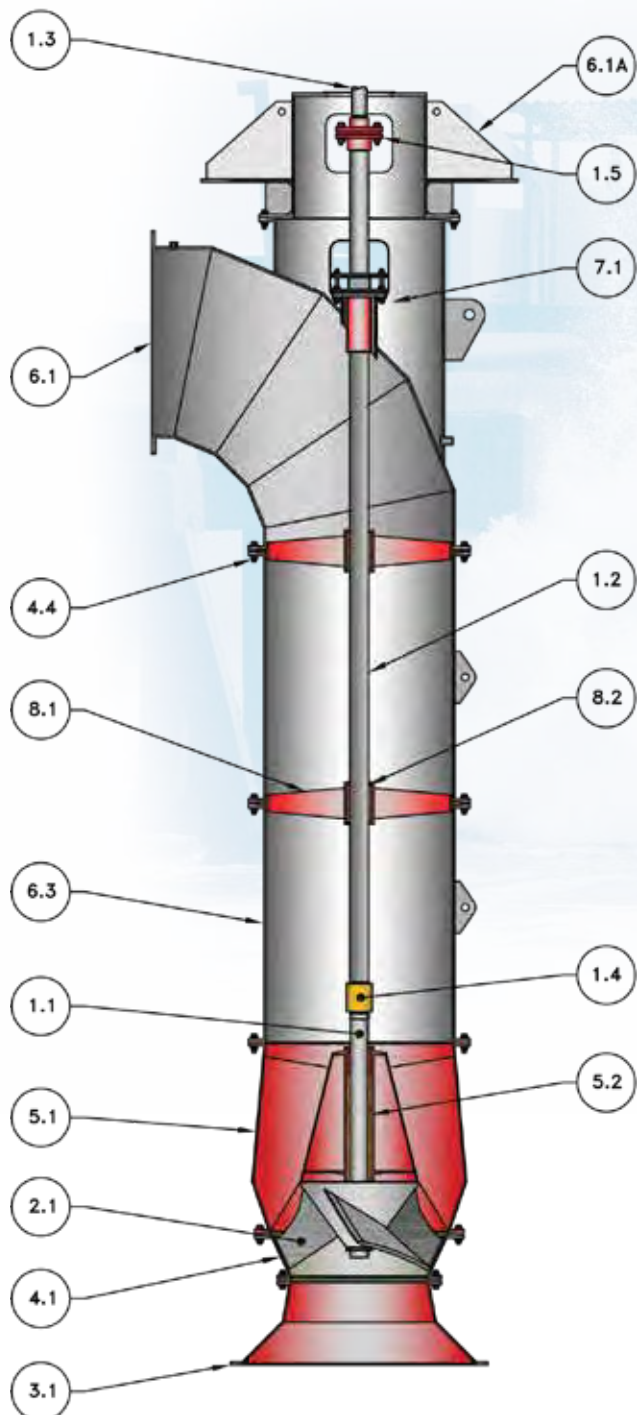




Componentes y Materiales Bomba de Flujo Mixto



BOMBAS DE FLUJO MIXTO

Las bombas de flujo mixto DELTA son ideales para el bombeo de grandes volúmenes de agua con cabezales dinámicos totales de 9 a 25 metros.

Las bombas se fabrican en tamaños que van desde 200mm hasta 1600mm (8" a 63") de diámetro, con caudales de 0.1 a 8m³/s - 127,000 gpm. Bajo requerimientos especiales DELTA puede fabricar bombas de hasta 18m³/s - 285,000 gpm.

Características Principales

- La más alta eficiencia del mercado.
- Construidas bajo Sistema de Gestión de Calidad, según norma ISO9001:2015.
- Construcción modular e íntegramente mecanizada para facilidad de mantenimiento.
- Diseñada para trabajo en agua de mar.
- Instaladas en 24 países alrededor del mundo.



Componentes y Materiales

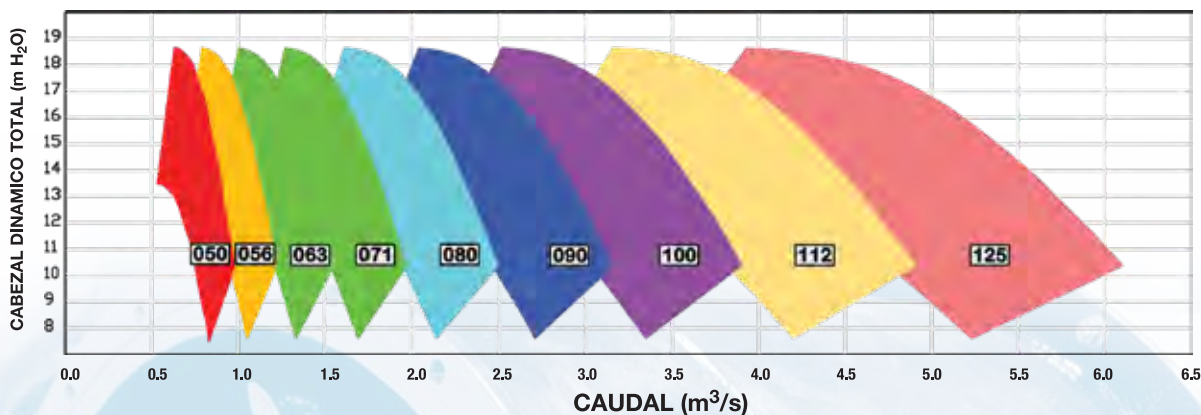
ITEM	DESCRIPCIÓN	MATERIAL	ITEM	DESCRIPCIÓN	MATERIAL
1.1	Eje de impulsor	Inoxidable Dúplex 1.4462 / 1.4362	4.4	Pernos	Inoxidable AISI 316/ AISI 304
1.2	Eje central	Inoxidable Dúplex 1.4462 / 1.4362	5.1	Difusor	ASTM A-131 (Acero Naval)
1.2A	Eje central	SAE 1045 / Inox. Dúplex / Inox. AISI 410	5.2	Cojinete marino	Caucho - Fibra (FRP)
1.3	Eje Superior	SAE 1045	5.2A	Cojinete bronce	SAE 660 BRZ
1.4	Acople de eje	SAE 660 BRZ	6.1	Codo de descarga	ASTM A-131 (Acero Naval)
1.4A	Acople de eje	SAE 1045 / SAE 660 / Al-Bronce	6.1A	Soporte-Base	ASTM A-131 (Acero Naval)
1.5	Acople superior	EN 10294-1 / E-470	6.3	Columna	ASTM A-131 (Acero Naval)
1.10A	Camisa de eje	PVC	7.1	Prensa estopa	ASTM A53 / A106
2.1	Impulsor	Inoxidable AISI 316L / AISI 304L	7.1A	Porta sello	ASTM A53 / A106
3.1	Campana de succión	ASTM A-131 (Acero Naval)	8.1	Soporte central	ASTM A-131 (Acero Naval)
4.1	Anillo de desgaste	Inoxidable AISI 316L / AISI 304L	8.2	Cojinete marino	Caucho - Fibra (FRP)

Rangos de Operación

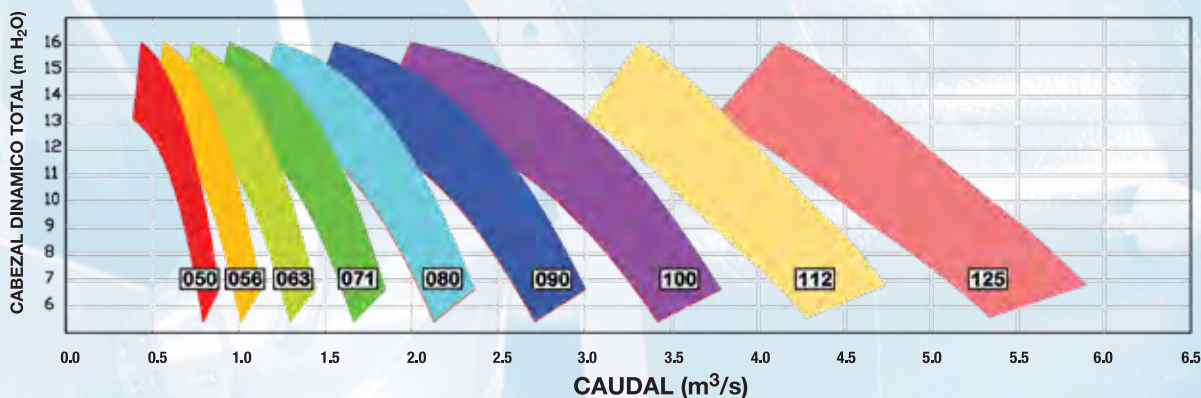
Los gráficos a continuación indican los rangos de operación para las bombas DELTA de flujo mixto de 500 a 1250 mm de diámetro de descarga. Los números de tres dígitos que se encuentran en los gráficos indican el diámetro del modelo (050 representa una bomba de 500mm de diámetro).



BMC



BMB



Para tamaños de bombas distintos a los presentados en los gráficos, o para obtener curvas de rendimiento completas que indiquen caudal, cabezal, rpm, eficiencia, y NPSHR, contáctenos.

